

**In den Größen**

**650/150  
800/250  
1000/250**

**Für Heizung  
und  
Brauchwasser**

## Kombi-Pufferspeicher mit integriertem Trinkwasserbehälter



Unser Kombispeicher mit integriertem Trinkwasserbehälter kombiniert beide Anwendungen auf ideale Weise. Ohne großen Regelungsaufwand können an diesen Speicher mehrere Energieerzeuger angeschlossen werden. Z.B. sind bereits 5 - 6 unserer Kollektoren 2.05 in Verbindung mit dem Kombispeicher 1000 ausreichend, um ca. 30% des Jahres-Gesamtwärmebedarfs eines gut gedämmten Einfamilienhauses zu decken. Ein weiterentwickeltes Tank-in-Tank-System wärmt das unten im Trinkwasserbehälter eingespeiste Kaltwasser durch einen "Strömungskanal" effektiv vor und unterstützt die Temperaturschichtung im Pufferspeicher.

Technische Daten	Einheit	Kombi 650	Kombi 800	Kombi 1000
Speicherinhalt Gesamt	L	650	800	1000
Inhalt Heizwasser	L	500	550	750
Ø Durchmesser isoliert	mm	950	990	990
Ø Durchmesser unisoliert	mm	750	790	790
Höhe isoliert	mm	1730	1910	2090
Höhe unisoliert	mm	1650	1830	2010
Kippmass	mm	1780	2000	2110
Gewicht	kg	225	251	271
Isolierstärke Weichschaum	mm	100	100	100
Betriebstemp. Puffer max.	°C	95	95	95
Betriebsdruck Puffer max.	bar	3	3	3
Inhalt Trinkwasser	L	150	250	250
Betriebstemp. Boiler max.	°C	95	95	95
Betriebsdruck Boiler max.	bar	6	6	6
Heizfläche Solartauscher	m <sup>2</sup>	2,4	2,8	3,0
Inhalt Solartauscher	L	14,5	19,5	21,5
Betriebstemp. Tauscher max.	°C	110	110	110
Betriebsdruck Tauscher max.	bar	10	10	10

### Solarheizungsshop GmbH

Münchner Str. 7B  
D-85635 Höhenkirchen-  
Siegertsbrunn

**Telefon**  
+49(0)89-12768318

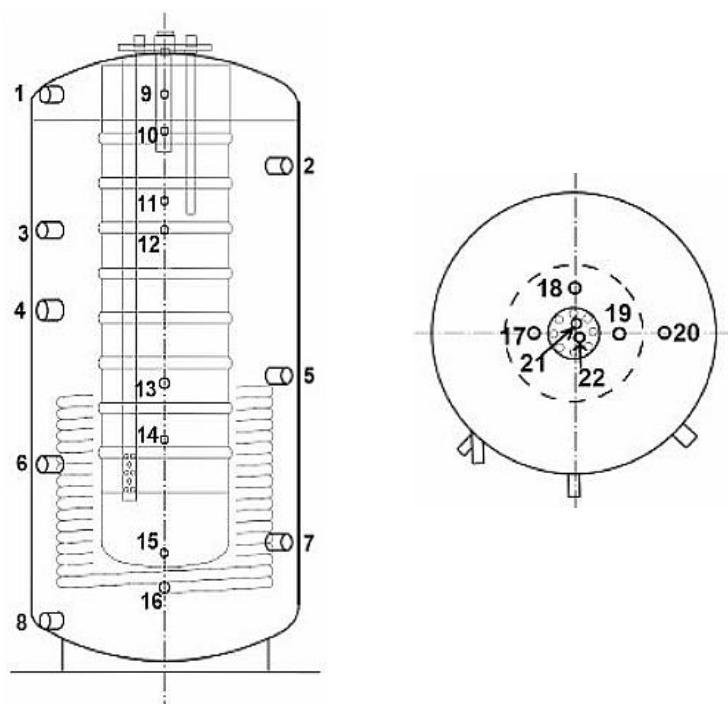
**Telefax**  
+49(0)180-5684308-493

**E-Mail**  
info@solarheizungsshop.de

**Internet**  
<http://www.solarheizungsshop.de>

Die eng anliegende 100mm starke Wärmedämmung aus hochwertigem Weichschaum garantiert geringe Wärmeverluste und optimale Wärmeausnutzung der überschüssigen Energien. Durch die eingebaute Magnesium-Anode und die Zwei-Schicht-Emallierung wird der Korrosionsschutz im Speicher gewährleistet.

Die Hauptproblematik von Kombi-Pufferspeichern mit innen liegenden Brauchwasserbehältern liegt in der Konstruktion der Innenwand, die nicht gegendruckfest ist und bei falscher Befüllung beschädigt wird. Bei unserem Speichersystem ist dieses Problem genial und einfach gelöst. Der Trinkwasser-Innenbehälter ist mit eingewalzten Nuten versehen, die eine perfekte und stabile Behälterwand bieten. Zudem wird die Speicheroberfläche vergrößert und eine verbesserte Trinkwasserleistung erzielt.



Anschlüsse	Maße	Kombi 650	Kombi 800	Kombi 1000
1 = Vorlauf Holzkessel	R 1" IG	1510	1690	1870
2 = Vorlauf Öl-/Gaskessel	R 1" IG	1315	1440	1620
3 = Vorlauf Heizung	R 1" IG	1120	1190	1370
4 = E-Heizung	R 1 1/2" IG	1000	1060	1140
5 = Rücklauf Heizung	R 1" IG	840	930	1020
6 = Rücklauf Öl-/Gaskessel	R 1" IG	540	670	670
7 = Frei	R 1" IG	345	420	420
8 = Rücklauf Holzkessel	R 1" IG	150	170	170
9 = Fühlermuffe	R 1/2" IG	1510	1690	1870
10 = Fühlermuffe	R 1/2" IG	1420	1590	1770
11 = Fühlermuffe	R 1/2" IG	1220	1290	1470
12 = Fühlermuffe	R 1/2" IG	1120	1190	1370
13 = Vorlauf Solar	R 1" IG	800	830	990
14 = Fühlermuffe	R 1/2" IG	670	730	770
15 = Fühlermuffe	R 1/2" IG	340	370	370
16 = Rücklauf Solar	R 1" IG	240	270	270
17 = Kaltwasser	R 1" AG	oben	oben	oben
18 = Zirkulation	R 1" AG	oben	oben	oben
19 = Warmwasser	R 1" AG	oben	oben	oben
20 = Entlüftung	R 1/2" IG	oben	oben	oben
21 = Anode	-	∅ 33 x 400	∅ 33 x 400	∅ 33 x 400
22 = Sonde	-	oben	oben	oben