

Schichtleit Pufferspeicher SPS/S



Mit Schichtleitsystem
Mit / Ohne Solartauscher
Korrosionsgeschützt
500 - 2200 Liter

- * Schicht-Leitsystem eingebaut
- * nur bei SPS/S: grossflächiger Glatrohr-Wärmetauscher für beste Solarerträge
- * 4x Anschluss 1-1/2" angeordnet im 90° Winkel
- * Aufbau in der Ecke möglich
- * 4x Thermometeranschluss vorne
- * Hervorragend für Solaranlagen und Holzkessel geeignet
- * Geeignet für Batterieanlagen im Tichelmannsystem bis 30000 Liter
- * maximaler Prüfdruck 13 Bar
- * maximaler Heizungsdruck 6 Bar
- * Druckzulassung für 6 Bar
- * Max. Speicherladetemperatur 95°C
- * Speichermaterial aus hochlegiertem Kesselstahl S235JR
- * Schwerste Bauart mit Überlappschweißung
- * Doppelschweißung an der Längsnaht
- * Korrosionsgeschützt
- * Isolierung 100 mm Weichschaum PE-Folie in Silber, beste Qualität WLG 0,39
- * Isolierung FCKW frei
- * mit 2 Jahren EU-Gewährleistung
- * Einbau einer passenden Elektroheizpatrone möglich

Die Energiequelle für dieses neuartige Speicherprinzip ist beliebig. Das Pufferspeichersystem mit Vorreiterstellung lagert die Energie geschickt in Schichten, so können die Beiträge unterschiedlicher Wärmeerzeuger vereint werden und von jeglicher Art von Verbraucher stets abgerufen werden. Zur Erklärung des eigentlichen Prinzips bedarf es lediglich der Kenntnis zweier grundlegender physikalischer Eigenschaften des Wassers. Zum einen ist das Wasser ein hervorragender Energiespeicher und kann im Gegensatz zu anderen Stoffen enorm viel Energie pro Kilogramm aufnehmen. Da warmes Wasser leichter als kühleres Wasser ist, schichtet es sich nach der Temperatur und speichert somit Energie.

Des Weiteren ist das Wasser ein schlechter Wärmeleiter, folglich bleiben die entstandenen Schichten für lange Zeitabschnitte bestehen. Dieser Effekt wird durch die gute Isolierung noch verstärkt. Die schlechte Wärmeleitfähigkeit wirkt sich jedoch nicht negativ auf die Trägheit des Systems aus, da sich, durch die überlegte Konstruktion, im Inneren des Speichers fast ausschließlich hydraulische Prozesse abspielen.

Solarheizungsshop GmbH

Münchner Str. 7B
D-85635 Höhenkirchen-
Siegertsbrunn

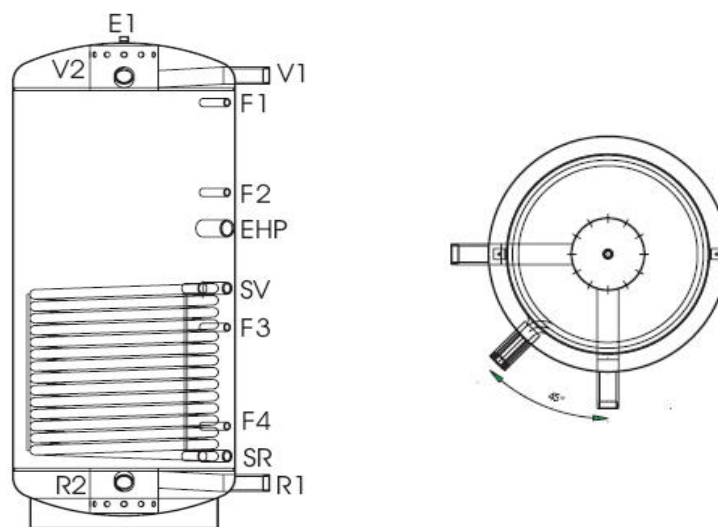
Telefon
+49 (0)8102-801466

Telefax
0180-5684308-493

E-Mail
info@solarheizungsshop.de

Internet
<http://www.solarheizungsshop.de>

Also ist der einzige Problemfaktor die schnelle Erzeugung stabiler Schichten beim Be- und Entladen des Speichers. Diesen Punkt haben wir uns zur Aufgabe gemacht und den Schichteinsatz entwickelt, der eine dauerhaft stabile Schichtung gewährleistet. Die Zu- und Abfuhr von Speicherwasser erfolgt über den innen liegenden Schicht-Leit-Einsatz, über den sich das Wasser nach dem Schwerkraftprinzip sortiert und nahezu strömungsfrei in die entsprechende Temperaturzone gelangt. Somit haben wir das perfekte System. Es kann überschüssige Energie schnell aufnehmen, lange mit geringen Verlusten halten und quasi je nach Bedarf zügig wieder abgeben. Genau diese Aspekte zeichnen einen modernen Speicher aus. Das Schichtleitsystem ergänzt jeden Wärmeerzeuger optimal und ohne jegliche Regeltechnik. Es arbeitet wartungsfrei und mit hoher Betriebssicherheit. Durch die einfache Einbindung bietet es eine erhebliche Reduzierung des Installationsaufwands und der Montagekosten.



Technische Daten	Einheit	SPS500	SPS800	SPS1000	SPS1500	SPS2200
Inhalt Heizungswasser	L	500	800	1000	1500	2200
Durchmesser unisoliert	mm	650	790	790	1000	1250
Durchmesser isoliert	mm	850	990	990	1200	1450
Höhe unisoliert	mm	1640	1830	2010	2140	2090
Höhe isoliert	mm	1720	1910	2110	2220	2170
Kippmass	mm	1700	1950	2100	2250	2300
Isolierstärke Weichschaum	mm	100	100	100	100	100
Betriebstemp. Puffer max.	°C	95	95	95	95	95
Betriebsdruck Puffer max.	bar	6	6	6	6	6
SPS/S Heizfläche Solartauscher	m ²	3,0	3,5	4,0	4,5	5,0
SPS/S Inhalt Solartauscher	L	14,1	16,5	18,9	21,2	23,5
SPS/S Betriebstemp. Tauscher max.	°C	110	110	110	110	110
SPS/S Betriebsdruck Tauscher max.	bar	10	10	10	10	10
E1 = Entlüftung	-	oben	oben	oben	oben	oben
V1 = Vorlauf Kessel R 1½" IG	mm	1510	1690	1870	1935	1860
V2 = Vorlauf Heizung R 1½" IG	mm	1510	1690	1870	1935	1860
F1 = Fühlermuffe R ½" IG	mm	1420	1590	1770	1825	1735
F2 = Fühlermuffe R ½" IG	mm	1120	1290	1370	1425	1445
F3 = Fühlermuffe R ½" IG	mm	670	730	770	825	855
F4 = Fühlermuffe R ½" IG	mm	340	370	370	425	555
EHP = E-Heizung R 1½" IG	mm	1000	1060	1140	1225	1305
SPS/S SV = Vorlauf Solartauscher R 1" IG	mm	800	830	990	925	1045
SPS/S SR = Rücklauf Solartauscher R 1" IG	mm	240	270	270	325	445
R1 = Rücklauf Kessel R 1½" IG	mm	150	170	170	225	335
R2 = Rücklauf Heizung R 1½" IG	mm	150	170	170	225	335
SLS Schichtleit-System oben,unten	mm	170	185	185	200	200
max. Elektroheizstabgröße	kW	6	9	9	9	9