

Solar Systemspeicher

300 - 500 Liter

Komplett vormontiert

**Solarregler
Deltasol BS-3**

**Solarstation 1-strang
inkl. Pumpe und
Isolierung**



Diese Speicher sind als solares Komplettsystem konzipiert und mit den wesentlichsten Komponenten ausgestattet, die für den Solarbetrieb benötigt werden. Durch ihre hervorragende Isolierung werden die Abstrahlverluste minimal gehalten und so wertvolle Sonnenenergie bewahrt.

Stahlblechinnenkessel emailliert nach DIN 4753 mit eingebauter Magnesium-Stabanode. 50 mm FCKW-freie PU-Direktverschäumung im Stahlblechaußenmantel in der Farbe rot.

Ausgerüstet mit einem Flansch \varnothing 180 mm, geeignet zum Einbau eines Rippenrohr-wärmetauschers oder einer Einbauheizung. 1 1/2" Muffe für den nachträglichen Einbau eines Einschraubheizkörpers. Fix eingeschweißter, in den Boden gezogener Glattrohrwärmetauscher zur optimalen Durchheizung des Bodens und Verbesserung des Wirkungsgrades. Obenliegender Warmwasserabgang und Klemmringverschraubung am Solarregistervorlauf. Komplett angebaute Solar-Hydraulikgruppe mit allen erforderlichen solarseitigen Absperr- und Sicherheitseinrichtungen (ohne Ausdehnungsgefäß). Solarsteuerung vorverdrahtet, mit drehzahl geregelter Pumpe.

Solarheizungsshop GmbH

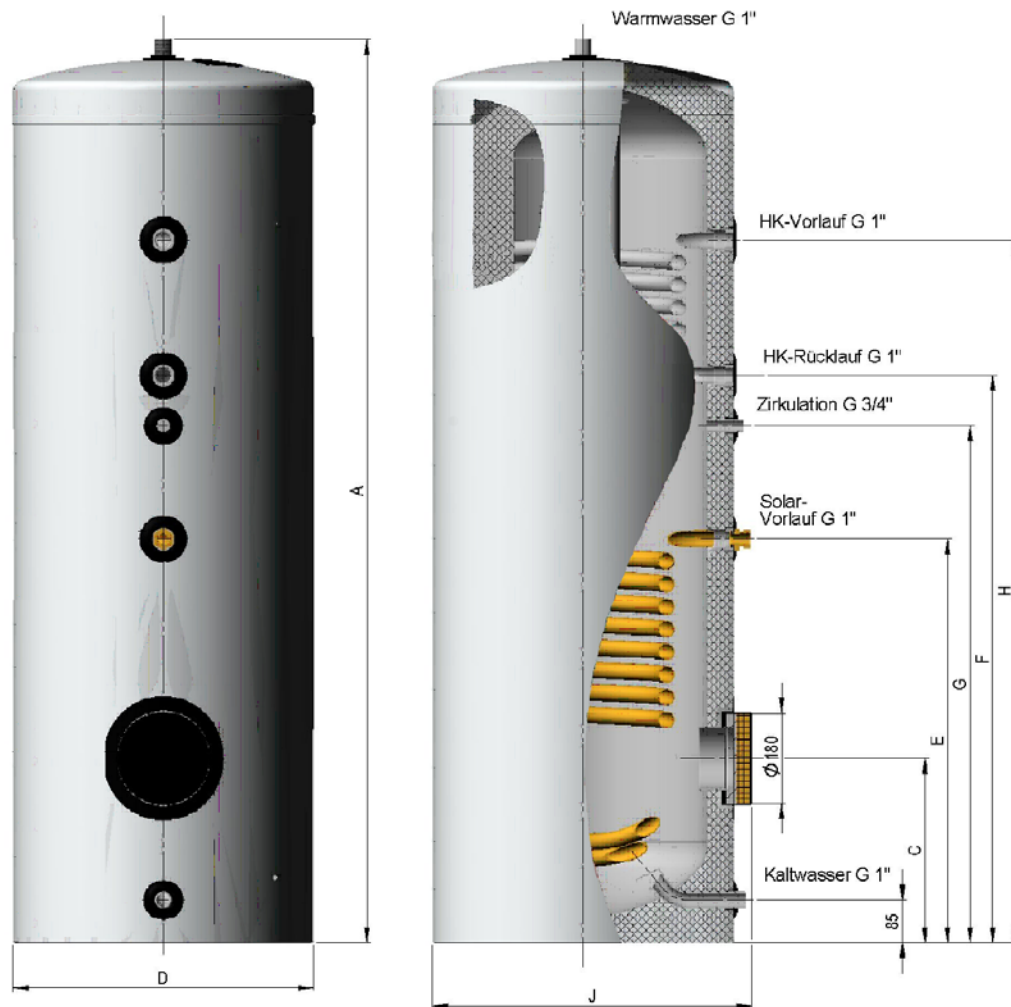
Münchner Str. 7B
D-85635 Höhenkirchen-
Siegertsbrunn

Telefon
+49 (0)8102-801466

Telefax
0180-5684308-493

E-Mail
info@solarheizungsshop.de

Internet
<http://www.solarheizungsshop.de>

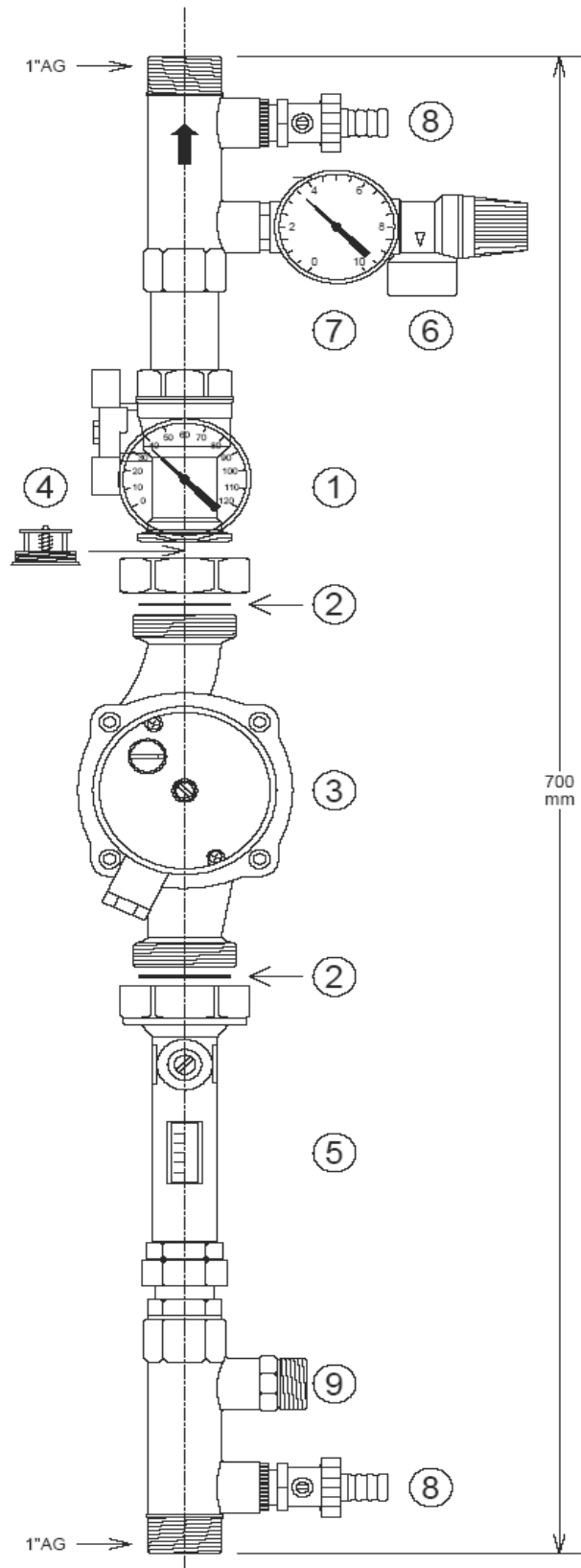


Solar Systemspeicher	Einheit	300	400	500
Heizfläche Register oben	m ²	0,7	0,7	0,7
Inhalt Register oben	Liter	4,4	4,4	4,4
Heizfläche Register unten	m ²	1,2	1,5	1,8
Inhalt Register unten	Liter	7,4	9,6	11,6
A	mm	1797	1832	1844
C	mm	367	385	425
D	mm	600	670	750
E	mm	803	842	944
F	mm	1028	1090	1040
G	mm	1128	1190	1140
H	mm	1398	1460	1410
J	mm	640	715	790
Kippmaß	mm	1850	1890	1930
E-Heizung	mm	520	590	670
Nenninhalt	Liter	290	380	500



Der Regler DeltaSol® BS ist für thermische Standard-Solarsysteme. DeltaSol® BS überzeugt durch ein klares Bedienkonzept und verfügt über das neuartige beleuchtete Kombidisplay mit System-Monitoring. Blinkende Symbole für Fühler, Pumpen, Ventile ermöglichen eine sofortige Zuordnung von Temperaturen, Temperaturdifferenzen und aktiven Stellgliedern. Einstellung und Kontrolle des Solarsystems lassen sich damit einfach und schnell realisieren. In Erweiterung zur Standardversion des Reglers DeltaSol® BS/3 mit 2 Standard-Relais ist die DeltaSol® BS/4 mit 1 Standard- und 1 Halbleiter-Relais zur Drehzahlregelung der Pumpe ausgerüstet.

Eingänge: 4 Temperaturfühler PT 1000
Ausgänge: 2 Standard-Relais (DeltaSol® BS/3)



- ① Absperrkugelhahn mit Thermometer
- ② Dichtung asbestfrei (glykolbeständig)
- ③ Solarpumpe
- ④ Schwerkraftbremse
- ⑤ Flowmeter
- ⑥ Sicherheitsventil
- ⑦ Manometer
- ⑧ Füll-, Entleerungs- und Spülhahn
- ⑨ Anschluß für Expansion